

Monteringsanvisning

Svensk Värmegrund

Ni har gjort ett utmärkt val genom att välja Svensk Värmegrund.

För att förenkla ert arbete läs igenom hela denna monteringsanvisning så ni gör momenten i rätt ordning och på rätt sätt. Ta det lugnt och var noggrann.

Innan ni börjar ska ni också ha kontrollerat de markförhållanden där grunden ska stå och eventuellt gjort en geoteknisk undersökning. Rådgör med er kvalitetsansvarige enligt PBL (Plan & Bygglagen).

1

Schakt, avgrusning och komprimering

Du börjar med att schakta bort alla organiska massor så du kommer ner till fast mark. Glöm ej avsättningar för vatten, avlopp mm.

Schaktbotten skall göras med fall ut mot dräneringen. Använd fiberduk vid behov. Dräneringen ska ha ett fall på minst 1:200. Lagret med dräneringsgrus ska vara ca 150 mm tjockt i fraktionen 4-16

mm och komprimeras minst 3 gånger med markvibrator åt olika håll. Ni kan med fördel använda finare fraktion ut mot kanterna för lättare avjämning under L-elementen.

Var noga och kontrollera höjderna på färdig bädd (toleransen är +/- 3 mm).

2

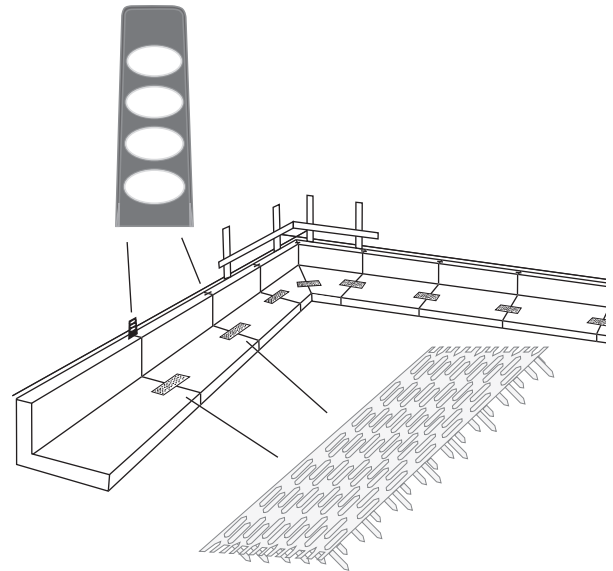
Montering av L-element

När du är klar med alla underarbeten, lagt ner alla markdelar och planerat ut ytan så är det hög tid att börja bygga grunden.

Hörnprofiler och profiltrådar bör vara utsatta för att kunna lägga ut L-elementen på ett smidigt sätt.

Börja med att ställa ut hörnen och fortsätt med rakelementen. Fixera L-elementen med fixeringskil och spikbleck. Vid behov kapas L-elementen med fogsavns till rätt längd.

Kontrollmät konstruktionen och gör även en diagonalmätning. (se exempel på uträkning)



Exempel på diagonalmätning

(kortsida)

$$7,2 \times 7,2 = 51,84$$

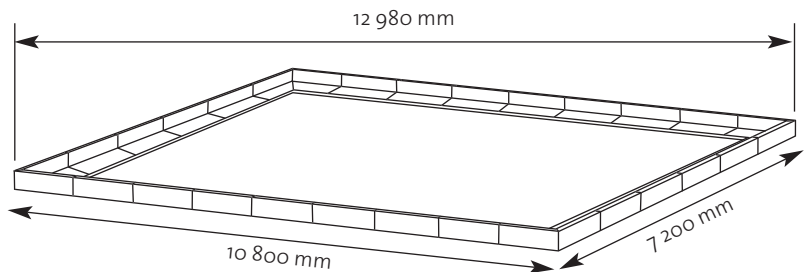
(långsida)

$$10,8 \times 10,8 = 116,64$$

(kortsida + långsida)

$$51,84 + 116,64 = 168,48$$

(roten ur summan) $\sqrt{168,48} = 12,98$ (diagonalt mått)



3

Montering av cellplastskivor

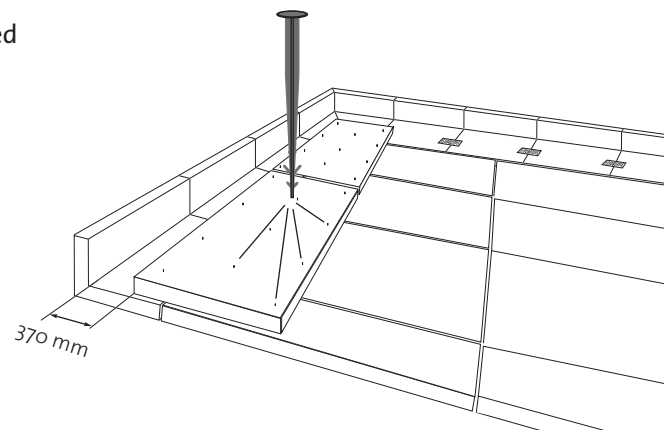
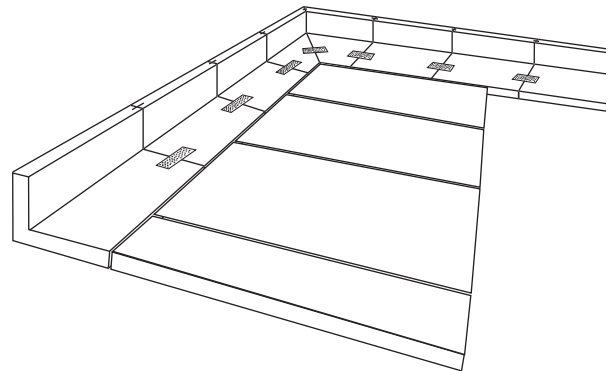
Lägg cellplastskivorna så att det blir så lite kapning som möjligt. Under voten för bärande innervägg läggs cellplastskivor med högre hållfasthet.

Glöm ej avsättningar för vatten, avlopp, el mm.

Det är sedan viktigt att ni kontrollmäter grunden innan ni lägger det andra lagret. När hullingarna sitter plats är det svårt att justera grunden.

Det andra lagret med cellplastskivor lägges med förskjutna skarvar. Fixera slutligen de båda lagren av skivor med hullingar (ca 4 st/m²).

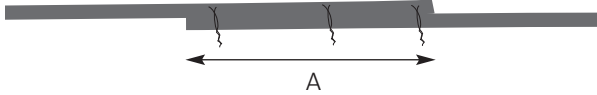
Bredden på kantvoten bör vara 370 mm och voten under bärande innervägg minst 400 mm.



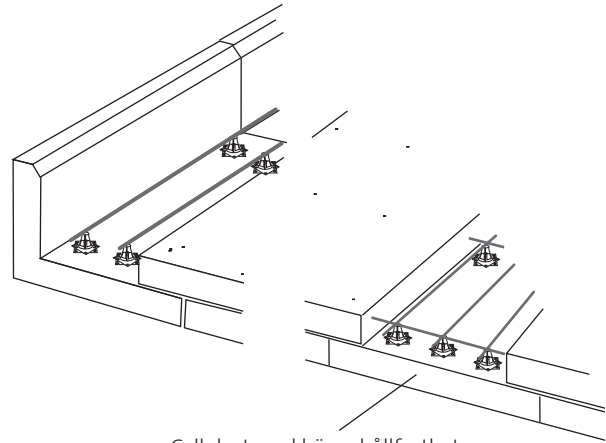
4

Armering av voterna

Armeringsjärnen läggs på armeringsklossar i botten på voterna. Var noga med skarvlängderna, se tabell.



Ø 8 = A = 400 mm	Ø 12 = A = 600 mm
Ø 10 = A = 500 mm	Ø 16 = A = 1000 mm



5

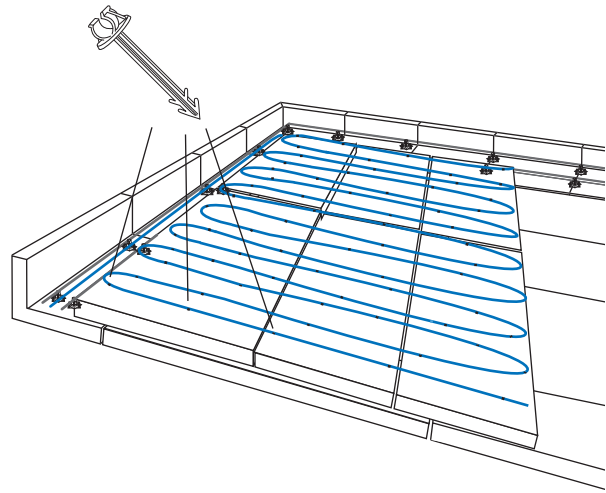
Montering av golvvärme

Nu måste golvvärmeritningen följas noga.

Markera upp innerväggarna på cellplasten, så rumsfördelningen framgår. Då blir det mycket lättare att följa golvvärmeritningen och man får en bättre överblick på arbetet.

Montera golvvärmeslangen med hjälp av rörhållarhullingar (ca 5 st/m²) och skenor i enlighet med golvvärmeritningen.

Glöm inte matning mellan panna och fördelare om den ska gjutas in i plattan.



6

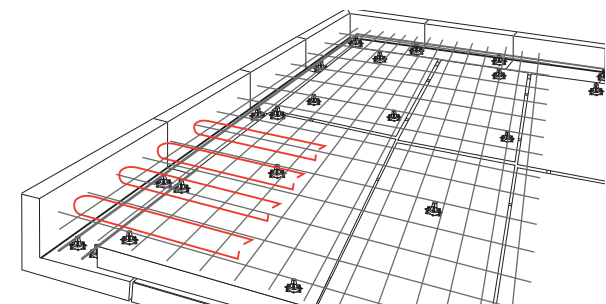
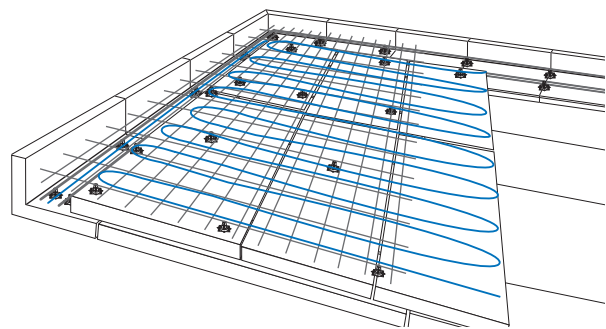
Montering av armering

Armeringskloss och armeringsnät monteras enligt figuren till höger.

Lägg inte nätets ändrar emot L-elementen. Näten skall ligga ca 30 mm ifrån L-elementen. Överlappa näten med två rutor omlott. På armeringsnäten ut i voten najar man fast armeringsjärnen.

C-byglar läggs ovanpå armeringsnäten (c/c 300 mm) och bygelns öppning inåt grunden. Se figuren nedan till höger (c-bygeln markerad med rött).

Golvvärmeslangen som ligger ute i voten fästes med buntband eller liknande på nätets undersida i samma höjd som den övriga golvvärmeslangen.



7

Råd före gjutning

Kontrollmät ytterligare en gång ytter- och diagonal-mått. Kontrollmät också alla avsättningar (vatten, avlopp, el mm) så de är där de ska vara.

Golvvärmens skall provtryckas enligt anvisningar.

Innan gjutning bör ni motfylla med singel ca 15–20 cm upp på L-elementen.

Grundelement som är 500 mm eller högre skall motfyllas och glesformsättas för att säkerställa att grunden bibehåller sin form under gjutning.

På bilden nedan ser ni hur den monterade grunden ska se ut när det är dags för gjutning.

Om ni aldrig gjutit förr, ta in professionell hjälp!

